



L'installazione può essere eseguita soltanto da personale specializzato. Tutte le operazioni devono essere eseguite sequenzialmente in modo completo e devono essere controllate.

Campo di validità

Queste istruzioni d'installazione riguardano i modelli:

24009

Indicazioni generali

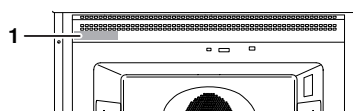


In caso di montaggio su materiale combustibile, è indispensabile attenersi alle direttive e norme per le installazioni a bassa tensione e per la protezione antincendio.

Targhetta dei dati

► Aprire la porta dell'apparecchio.

– La targhetta dei dati si trova a sinistra sopra la camera di cottura (vedere figura).



Raccordo elettrico



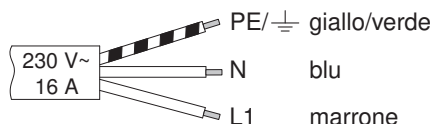
I collegamenti elettrici devono essere eseguiti da personale specializzato, conformemente alle direttive e alle norme per le installazioni a bassa tensione e secondo le disposizioni dei fornitori locali.

Un apparecchio pronto per l'uso può essere collegato esclusivamente a una presa con contatto di terra installata secondo le prescrizioni. L'impianto interno deve essere provvisto di un sezionatore di rete onnipolare con un'apertura dei contatti di 3 mm. Interruttori, connettori ad innesto, interruttori automatici LS e fusibili, liberamente accessibili dopo l'installazione dell'apparecchio e che commutano tutti i conduttori polari, sono considerati disgiuntori ammissibili. Una messa a terra ineccepibile e conduttori neutri e di protezione posati separatamente permettono un esercizio sicuro e privo di disturbi. Dopo l'installazione, le parti sotto tensione e le linee con isolamento principale non devono poter essere toccate. Verificare gli impianti già presenti.

Altezza d'impiego degli apparecchi: fino a max 2000 m s. l. m.

Le informazioni su tensione di rete, tipologia di corrente e protezione con fusibile necessarie sono riportate sulla targhetta dei dati.

► L'apparecchio è dotato di un cavo di collegamento, che deve essere collegato con una cassetta di derivazione del committente. Per ragioni di tecnica del calore, il cavo di collegamento non può essere sostituito con altri cavi.





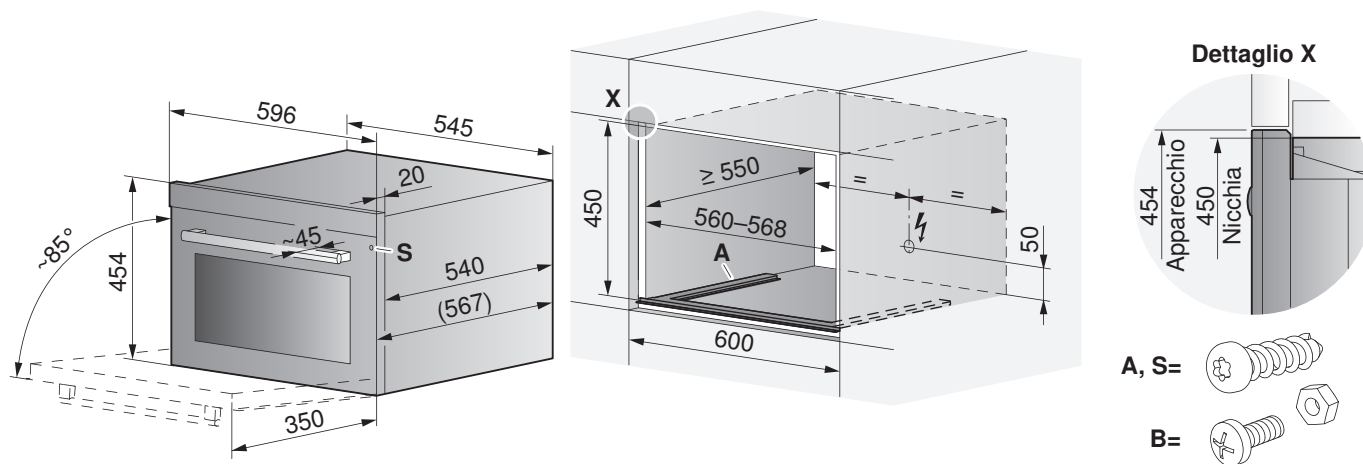
Installazione



Il presente apparecchio è predisposto soltanto per il montaggio in una nicchia.

Altezza minima di montaggio: rispettare distanza di 850 mm dal pavimento al bordo inferiore del microonde!

Montaggio



1. Con le 2 viti **A** fornite in dotazione, avvitare a terra la sbarra di montaggio.
2. Posizionare l'apparecchio davanti alla nicchia e collegare il cavo di rete.
3. Spingere l'apparecchio nella nicchia con cura fino ad allinearne la parte frontale con gli altri mobili, prestando attenzione che il cavo di rete non venga schiacciato.
4. Aprire la porta dell'apparecchio e fissare quest'ultimo ai lati, da davanti, utilizzando le 2 viti **S** fornite in dotazione.



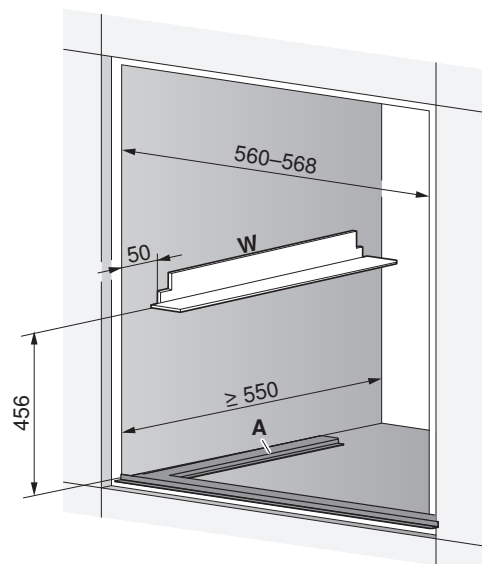
Installazione con un secondo apparecchio nella stessa nicchia



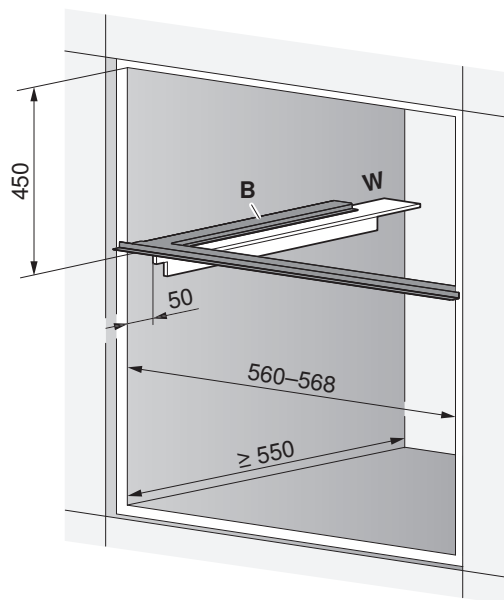
Qualora nella stessa nicchia venga installato un secondo apparecchio sopra o sotto il primo, quello collocato in alto dovrebbe essere appoggiato sul kit di squadre 60 **W**.

Non è possibile installare l'apparecchio sopra un forno ventilato, poiché i forni di questo tipo sono dotati di tubi che scaricano l'aria verso l'alto.

Sotto il secondo apparecchio



Sopra il secondo apparecchio



1. Con le 2 viti **A** fornite in dotazione, avvitare a terra la sbarra di montaggio oppure avvitarla alla squadra utilizzando le viti **B**.
2. Posizionare l'apparecchio davanti alla nicchia e collegare il cavo di rete.
3. Spingere l'apparecchio nella nicchia con cura fino ad allinearne la parte frontale con gli altri mobili, prestando attenzione che il cavo di rete non venga schiacciato.
4. Aprire la porta dell'apparecchio e fissare quest'ultimo ai lati, da davanti, utilizzando le 2 viti **S** fornite in dotazione.